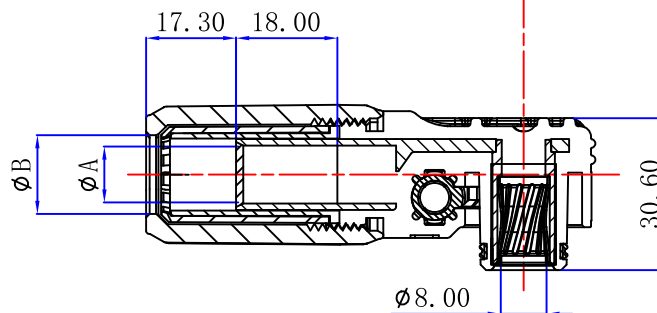
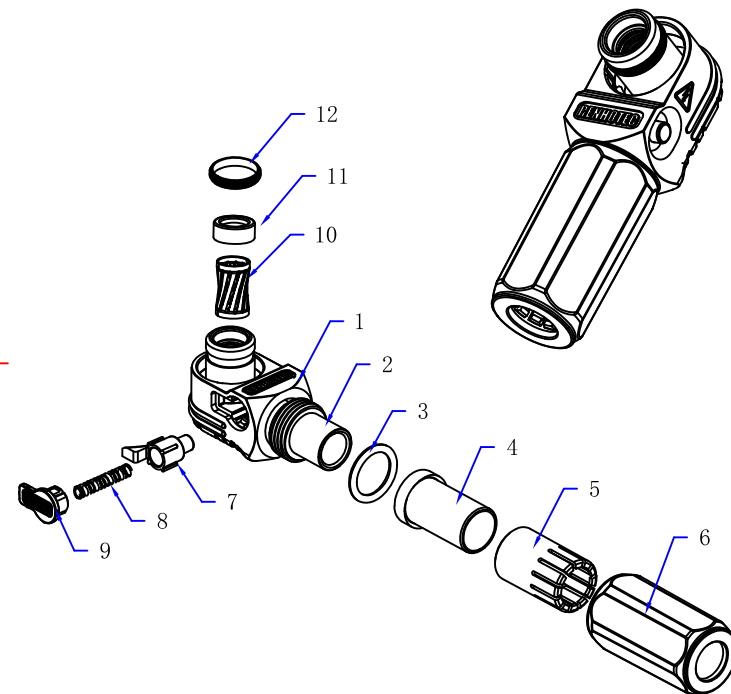
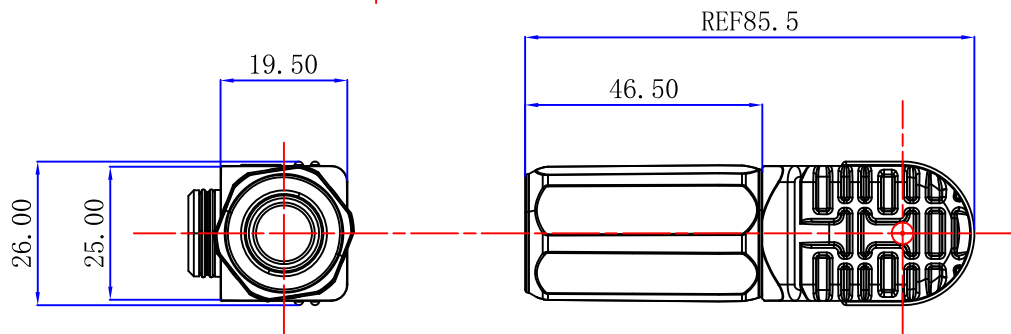
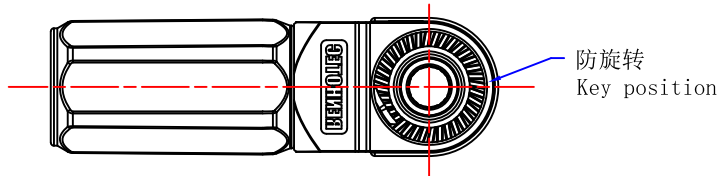





4	5	6
发行版本 Revision	修改内容 Description	制图 Drawing
A / 0	First release	Xiong
		日期 Date
		2023.07.15



电气性能 Electrical performance:  
 额定电压 Rated voltage :1500V DC  
 耐电压 Withstand voltage :3000V AC(1Min)  
 绝缘电阻 Insulation resistance : $\geq 1000M\Omega$   
 温升 Temperature rise: 4小时 (hours) <math>< 40^{\circ}C</math>


机械性能 Mechanical properties:  
 插拔寿命 Insert and remove life: > 2000次 (times)  
 公母防脱力 Male and female anti-tripping force :200N  
 防水等级 Waterproof rating :IP67  
 温度等级 Temperature rating :<math>-40^{\circ}C \sim +125^{\circ}C</math>  
 阻燃等级 Flame retardant grade: UL94-V0

产品通过CE认证  
 The product has passed CE certification



NO	零件名称 Name	材料 Material	表面处理 Surface treatment	用量 Qty
12	对插密封圈 Seal ring	硅胶 Silicone	/	1
11	固定环 Fixed ring	不锈钢 Stainless steel	/	1
10	接触簧 Contact spring	紫铜 T2	镀银Cu2.0um/Ni1.0um/Ag3.0um	1
9	按钮盖 Push button cover	尼龙 PA66	/	1
8	按钮弹簧 Push button spring	不锈钢 Stainless steel	/	1
7	按钮 Button	尼龙 PA66	/	1
6	尾盖 Tail cap	尼龙 PA66	/	1
5	线夹 Cable clamp	尼龙 PA66	/	1
4	线缆防水圈 Cable waterproof ring	硅胶 Silicone	/	1
3	O型圈 O-ring	硅胶 Silicone	/	1
2	端子 Terminal	紫铜 T2	镀银Cu2.0um/Ni1.0um/Ag3.0um	1
1	壳体 Shell	尼龙 PA66	/	1

P/N	额定电流 Rated current	接线规格 wire gage	$\phi A$	$\phi B$
RHT. P008. C50. BK. T. 01	200A	50mm <sup>2</sup>	10.70	13.80
RHT. P008. C50. OG. T. 01				
RHT. P008. C50. RD. T. 01				



## RENHOTEC GROUP

客户料号 Cus' P/N	图号 File No.	RHT. P008. CXX. XX. T. 01	品名 Name	8mm储能弯头 (黑/橙/红) 8mm Energy storage elbow (Black/Orange/Red)
未注公差 Unless Otherwise Specified		单位 Unit	mm	版本 Revision
A/0		图纸确认 APPROVAL		
日期 Date		Xiong		
线性 Linear	0.5~6 ±0.2 >6~30 ±0.3	比例 Scale	—	绘图 Drawing
角度Angles	>30 ±2% ±3°	页码 Page	1/1	审核 Checked
Third Angle Projection		客户确认 Customer Approved		
Jim		2023.07.15		