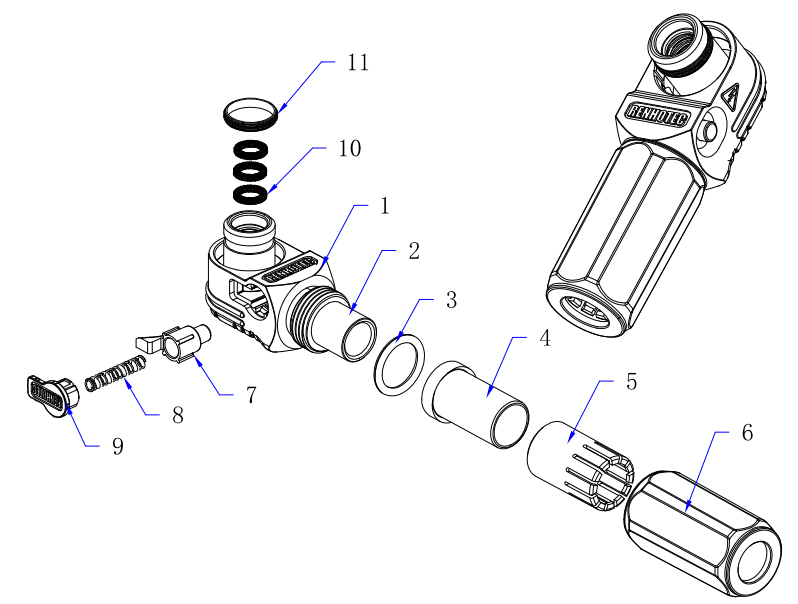
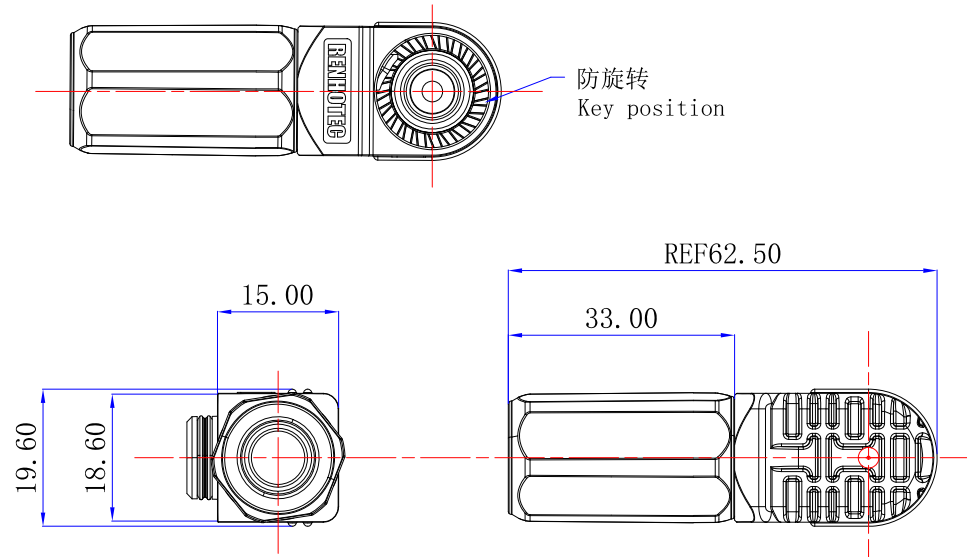




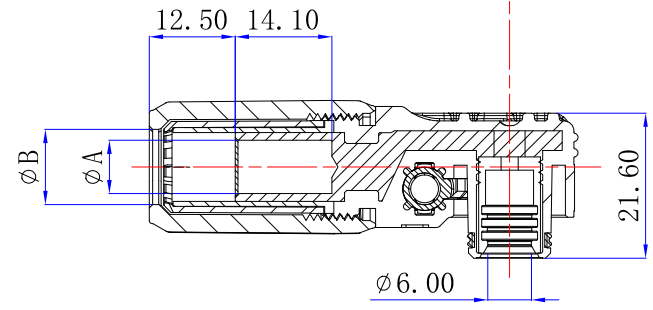
4	5	6
发行版本 Revision	修改内容 Description	制图 Drawing
A / 0	First release	Xiong
		日期 Date
		2023.07.15



电气性能 Electrical performance:
 额定电压 Rated voltage :1500V DC
 耐电压 Withstand voltage :3000V AC(1Min)
 绝缘电阻 Insulation resistance :≥1000MΩ
 温升 Temperature rise: 4小时 (hours) <40℃

机械性能 Mechanical properties:
 插拔寿命 Insert and remove life: > 2000次 (times)
 公母防脱力 Male and female anti-tripping force :200N
 防水等级 Waterproof rating :IP67
 温度等级 Temperature rating :-40° C ~ +125° C
 阻燃等级 Flame retardant grade: UL94-V0

产品通过CE认证
 The product has passed CE certification



P/N	额定电流 Rated current	接线规格 wire gage	ØA	ØB
RHT. P006. C10. BK. C. 01	60A	10mm ²	5.00	7.00
RHT. P006. C10. OG. C. 01				
RHT. P006. C10. RD. C. 01				
RHT. P006. C16. BK. C. 01	100A	16mm ²	6.20	8.40
RHT. P006. C16. OG. C. 01				
RHT. P006. C16. RD. C. 01				
RHT. P006. C25. BK. C. 01	120A	25mm ²	7.80	10.60
RHT. P006. C25. OG. C. 01				
RHT. P006. C25. RD. C. 01				

NO	零件名称 Name	材料 Material	表面处理 Surface treatment	用量 Qty
11	对插密封圈 Seal ring	硅胶 Silicone	/	1
10	接触簧 Contact spring	镀铜 C17200	镀银Cu2.0um/Ni1.0um/Ag3.0um	3
9	按钮盖 Push button cover	尼龙 PA66	/	1
8	按钮弹簧 Push button spring	不锈钢 Stainless steel	/	1
7	按钮 Button	尼龙 PA66	/	1
6	尾盖 Tail cap	尼龙 PA66	/	1
5	线夹 Cable clamp	尼龙 PA66	/	1
4	线缆防水圈 Cable waterproof ring	硅胶 Silicone	/	1
3	O型圈 O-ring	硅胶 Silicone	/	1
2	端子 Terminal	紫铜 T2	镀银Cu2.0um/Ni1.0um/Ag3.0um	1
1	壳体 Shell	尼龙 PA66	/	1



客户料号 Cus' P/N	图号 File No.	RHT. P006. CXX. XX. C. 01	品名 Name	6mm储能弯头 (黑/橙/红) 6mm Energy storage elbow (Black/Orange/Red)
未注公差 Unless Otherwise Specified		单位 Unit	mm	版本 Revision
线性 Linear	0.5~6 ±0.2 >6~30 ±0.3 >30 ±2%	比例 Scale	—	A/0
角度Angles	±3°	页码 Page	1/1	Third Angle Projection
图纸确认 APPROVAL		日期 Date		
绘图 Drawing	Xiong	2023.07.15		
审核 Checked	Jim	2023.07.15		
客户确认 Customer Approved				