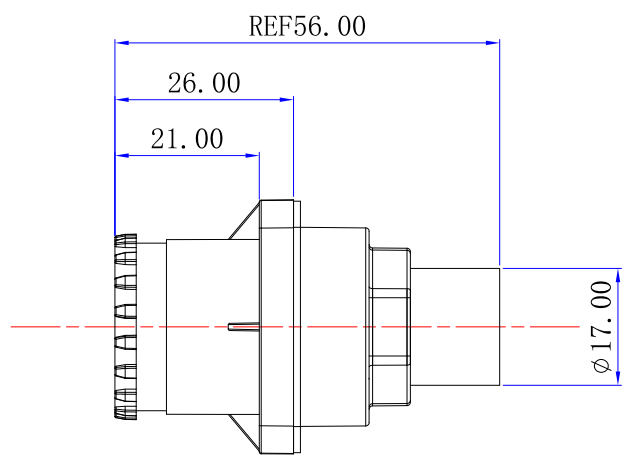
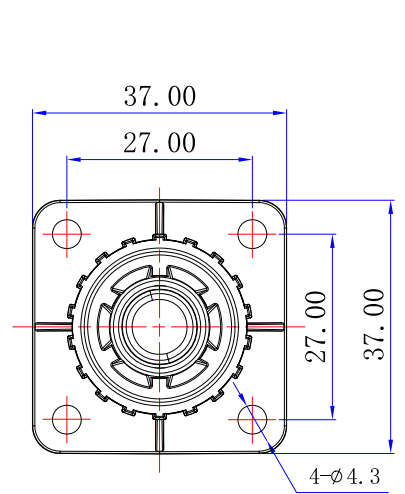
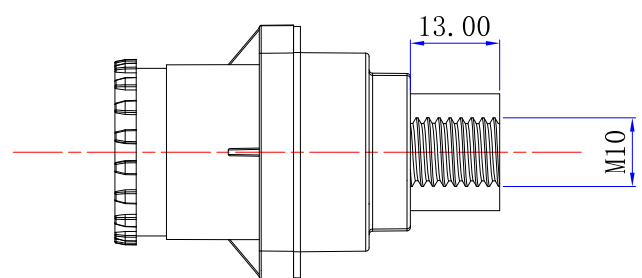
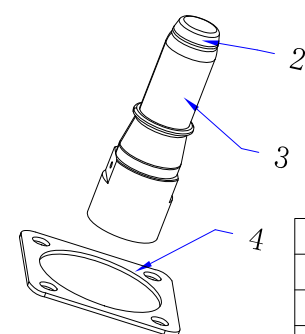
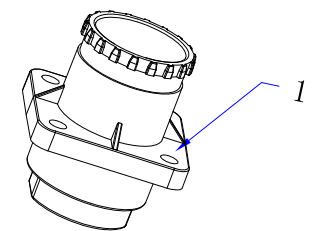
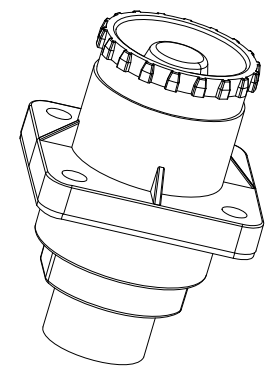
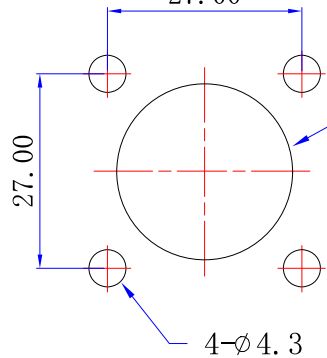




4	5	6
发行版本 Revision	修改内容 Description	制图 Drawing
A / 0	First release	Xiong
		日期 Date
		2023.07.15



推荐开板尺寸  
Recommended size of open board  
27.00



电气性能 Electrical performance:  
 额定电压 Rated voltage :1500V DC  
 耐电压 Withstand voltage :3000V AC(1Min)  
 绝缘电阻 Insulation resistance :≥1000MΩ  
 温升 Temperature rise: 4小时(hours) <40°C

机械性能 Mechanical properties:  
 插拔寿命 Insert and remove life: > 2000次(times)  
 公母防脱力 Male and female anti-tripping force :200N  
 防水等级 Waterproof rating :IP67  
 温度等级 Temperature rating :-40° C ~ +125° C  
 阻燃等级 Flame retardant grade: UL94-V0

产品通过CE认证  
 The product has passed CE certification



P/N
RHT.S012.T03.BK.C.01
RHT.S012.T03.OG.C.01
RHT.S012.T03.RD.C.01

<b>RENHOTEC GROUP</b>				
客户料号 Cus' P/N	图号 File No.	RHT.S012.T03.XX.C.01	品名 Name	12mm 插座内螺纹 12mm socket internal thread
未注公差 Unless Otherwise Specified		单位 Unit	mm	版本 Revision
		比例 Scale	—	A/0
线性 Linear	0.5~6 ±0.2 >6~30 ±0.3 >30 ±2%	页码 Page	1/1	图纸确认 APPROVAL
角度Angles	±3°	Third Angle Projection		日期 Date
		绘图 Drawing Xiong 2023.07.15		日期 Date
		审核 Checked Jim 2023.07.15		日期 Date
		客户确认 Customer Approved		日期 Date

4	正方形密封性 Square gasket	氯丁橡胶 CR	/	1
3	插针 Pin	紫铜 T2	镀银Cu2.0um/Ni1.0um/Ag3.0um	1
2	手指保护 Finger Protection	尼龙 PA66	/	1
1	壳体 Shell	尼龙 PA66	/	1
NO	零件名称 Name	材料 Material	表面处理 Surface treatment	用量 Qty